



50

INFORME DE INSPECCION DE TERRENO PARA VERIFICACION DE

Presencia de Recursos Profundidad Accidente Geográfico Tipo de Fondo

Solicitud N° 207121092	Solicitante TRUSAL S.A.
---------------------------	----------------------------

Región XII	Comuna Río Verde	Area o Localidad PENINSULA MUÑOZ GAMERO. CANAL EUSTON. SUR PUNTA SPOORER
---------------	---------------------	--

Fecha 18/08/09	Hora Inicio 12:45	Embarcación Del Mar II
	Hora Término 13:00	CB 9858

Carta	Shoa 11700	Area	10,00 Hás
Coordenadas Geográficas Carta Shoa 11700 :			
	Vértice	Latitud	Longitud
	A	52° 37' 03,52" S	72° 34' 22,34" O
	B	52° 37' 12,80" S	72° 34' 00,57" O
	C	52° 37' 18,10" S	72° 34' 06,68" O
	D	52° 37' 08,82" S	72° 34' 28,44" O
Coordenadas Geográficas Datum WGS84 :			
	Vértice	Latitud	Longitud
	A	52° 36' 38,93" S	72° 33' 53,51" O
	B	52° 36' 48,22" S	72° 33' 31,75" O
	C	52° 36' 53,52" S	72° 33' 37,85" O
	D	52° 36' 44,23" S	72° 33' 59,61" O

Observaciones (Anotar situaciones u observaciones que expliquen o refuercen la inspección realizada)

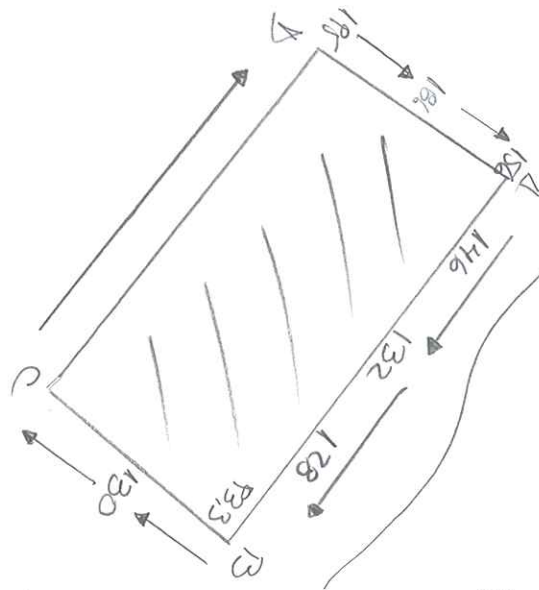
Hora de la Medición 12:45	Ajuste de Marea (mt) 1,7	Prof. Máxima 195	Prof. Mínima 93,3
		Observ. Ajustada 196,7	Observ. Ajustada 95



Solicitud 207121092; Campaña 2/2009



Dibujar (a mano alzada) la forma del sector solicitado. En dicho croquis, anotar la ubicación y valores de las profundidades registradas. Asimismo, ubicar el lugar de las unidades de muestreo y cuadrantes cuando corresponda.



Superficie muestreable aprox. : _____

Valores de profundidad sin ajuste de marea.

Superficie de las Transectas :

Por defecto y a menos que se indique un valor diferente, las transectas tienen siempre una superficie muestral de 100 m² (50 m * 2 m).

Transecta N° 1

Sin presencia de recursos

Recursos	Estado (S/J/A)	Censo (Transecta)	Cuadrantes (0,25 m ² c/u)										Unid.		
			01	02	03	04	05	06	07	08	09	10			
Caracol Picuyo															Unid.
Caracol Trophon															Unid.
Caracol Trumulco															Unid.
Centolla															Unid.
Centollón															Unid.
Cholga															Unid.
Chorito															Unid.
Erizo															Unid.
Huevo															Unid.
Langostino de los canales															Unid.
Loco															Unid.

Solicitud 207121092; Campaña 2/2009



Ostión del Sur													Unid.
Ostión Patagónico													Unid.
Luga Roja													Kg
Pelillo													Kg

Transecta N° 2

Sin presencia de recursos

Recursos	Estado (S/J/A)	Censo (Transecta)	Cuadrantes (0,25 mt ² c/u)											
			01	02	03	04	05	06	07	08	09	10		
Caracol Picuyo														Unid.
Caracol Trophon														Unid.
Caracol Trumulco														Unid.
Centolla														Unid.
Centollón														Unid.
Cholga														Unid.
Chorito														Unid.
Erizo														Unid.
Huepo														Unid.
Langostino de los canales														Unid.
Loco														Unid.
Ostión del Sur														Unid.
Ostión Patagónico														Unid.
Luga Roja														Kg
Pelillo														Kg

Transecta N° 3

Sin presencia de recursos

Recursos	Estado (S/J/A)	Censo (Transecta)	Cuadrantes (0,25 mt ² c/u)											
			01	02	03	04	05	06	07	08	09	10		
Caracol Picuyo														Unid.
Caracol Trophon														Unid.
Caracol Trumulco														Unid.
Centolla														Unid.

Análisis de presencia de Banco Natural

Pert	profundidad de análisis	especie indicada en informe	Especie o grupo a evaluar	m ² um (1)	m ² um (2)	m ² um (3)	m ² Promedio	frecuencia de ocurrencia UM Con Rec/UM totales	% area muestreable	IPBAN	IPBANMax	Evaluación
207121092	hasta 20 m											No se buceo

Observaciones: El sector solicitado presenta profundidades mayores a 20 mts. Conforme a los antecedentes existentes, no se verifica la existencia de Bancos Naturales en el sector.


EHF/DGV/dgv
C.I. N° 11925/09