

**FORMULARIO DE RESULTADOS DE LA EVALUACION DIRECTA DE
RECURSOS HIDROBIOLOGICOS BENTONICOS**



Solicitud N° 210100033	Solicitante PRODUCTOS DEL MAR VENTISQUEROS S.A.
---------------------------	--

Región Décima	Comuna Chaitén	Area o Localidad Est. Reñihue, N.
------------------	-------------------	--------------------------------------

Fecha 15-04-2014	Hora Inicio 15:38	Embarcación Hellelejekh.
	Hora Término 15:45	CB 8571-

Carta DPC-306 Area 07,28 Hás

Coordenadas Geográficas Carta DPC-306 :	Vértice	Latitud	Longitud
	A	42° 29' 59,21" S	72° 38' 53,67" O
	B	42° 29' 55,09" S	72° 38' 46,78" O
	C	42° 30' 04,17" S	72° 38' 36,88" O
	D	42° 30' 08,29" S	72° 38' 43,77" O

Observaciones (Anotar situaciones u observaciones que expliquen o refuercen la inspección realizada)

Superficie muestreable aprox. : 0 (%)

Hora de la Medición 15:38	Ajuste de Marea (mt) -3,1	Prof. Máxima 140 Observ. 136,9 Ajustada	Prof. Mínima 76,9 Observ. 73,8 Ajustada
------------------------------	------------------------------	--	--


Posición geográfica de los extremos de la Unidad de Muestreo (boyerines).

	Inicio				Término			
	Latitud (S)		Longitud (O)		Latitud (S)		Longitud (O)	
Transecta N° 1	<input type="text"/>	<input type="text"/>	<input type="text"/>	<input type="text"/>	<input type="text"/>	<input type="text"/>	<input type="text"/>	<input type="text"/>
Transecta N° 2	<input type="text"/>	<input type="text"/>	<input type="text"/>	<input type="text"/>	<input type="text"/>	<input type="text"/>	<input type="text"/>	<input type="text"/>
Transecta N° 3	<input type="text"/>	<input type="text"/>	<input type="text"/>	<input type="text"/>	<input type="text"/>	<input type="text"/>	<input type="text"/>	<input type="text"/>

Cultivo de Algas Tipo de Fondo:	Fondo Blando (conchuela, grava, arena, limo, arcilla):	_____	_____	%
	Fondo Semiduro (tertel, sedimento compactado):	_____	_____	%
	Fondo Duro (roca, bolones):	_____	_____	%

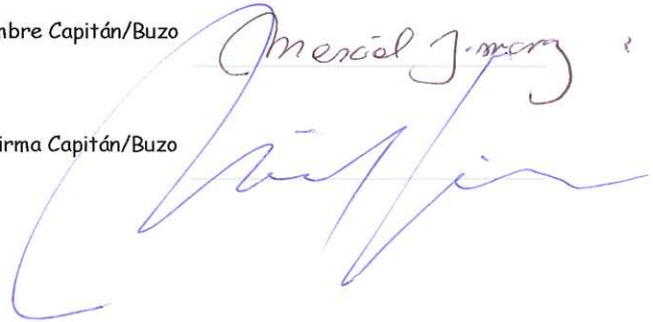
Nombre Inspector **Sergio Barraza Pacheco**

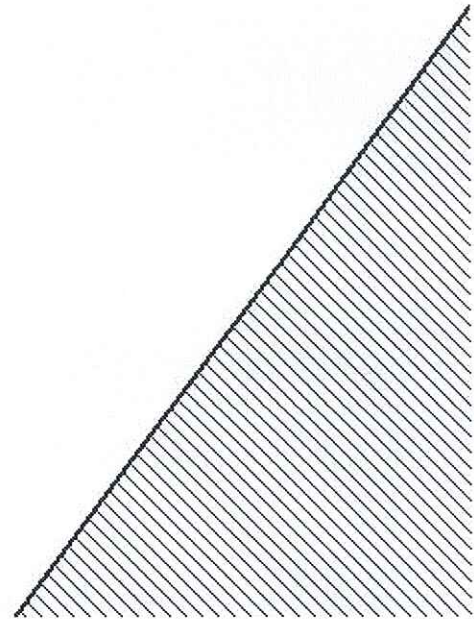
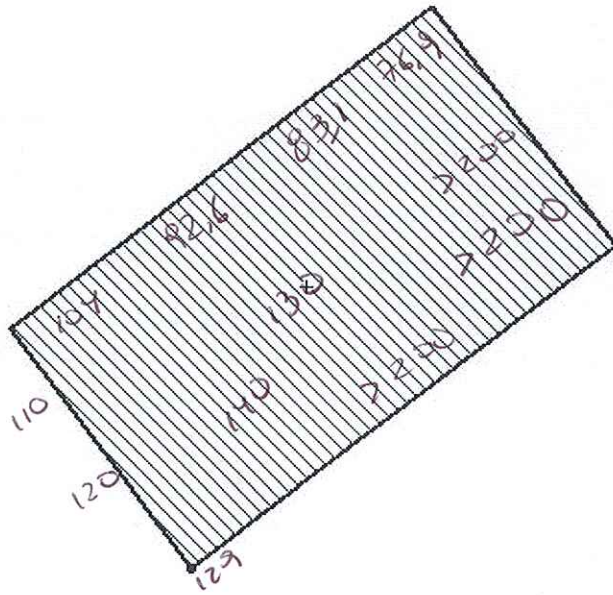
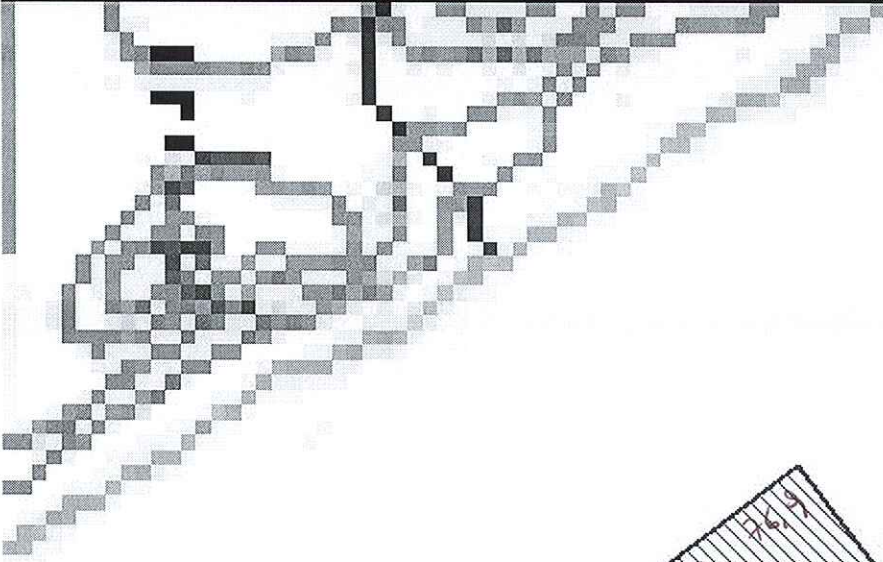
Firma Inspector



Nombre Capitán/Buzo

Firma Capitán/Buzo





División de Acuicultura

**INFORME TECNICO (UTS) N° 147
FECHA: 22-08-2014**

Análisis de presencia de Banco Natural

Pert	profundidad de análisis	especie indicada en informe	Especie o grupo a evaluar	m ² um (1)	m ² um (2)	m ² Promedio	frecuencia de ocurrencia UM Con Rec/UM totales	% area muestreable	IPBAN	IPBANMax	Evaluación
210100033	Hasta 30 mts										NO SE BUCEO

Observaciones: El sector solicitado presenta profundidades mayores a 30 mts. Conforme a los antecedentes existentes, no se verifica la existencia de Bancos Naturales en el sector.


CHA/cha
C.I. N° 8755/14