



INFORME DE INSPECCION DE TERRENO PARA VERIFICACION DE

Presencia de Recursos Profundidad Accidente Geográfico Tipo de Fondo

Solicitud N° 207121162	Solicitante SALMONES ISLAS DEL SUR LTDA.		
Región XII	Comuna Río Verde	Area o Localidad BAHIA BEAUFORT, I. EMILIANO FIGUEROA, SECTOR PUNTA NOLASCO	
Fecha 20/11/09	Hora Inicio 13:17	Embarcación DEL MAR III	
	Hora Término 13:57	CB 2560	

Carta	Shoa 11120	Area	10,00 Hás
Coordenadas Geográficas Carta Shoa 11120 :			
	Vértice	Latitud	Longitud
	A	52° 50' 29,95" S	73° 37' 03,49" O
	B	52° 50' 29,95" S	73° 36' 42,00" O
	C	52° 50' 38,25" S	73° 36' 42,00" O
	D	52° 50' 38,25" S	73° 37' 03,49" O
Coordenadas Geográficas Datum WGS84 :			
	Vértice	Latitud	Longitud
	A	52° 50' 01,25" S	73° 36' 50,49" O
	B	52° 50' 01,21" S	73° 36' 29,12" O
	C	52° 50' 09,30" S	73° 36' 29,08" O
	D	52° 50' 09,34" S	73° 36' 50,45" O

Observaciones (Anotar situaciones u observaciones que expliquen o refuercen la inspección realizada)
 En las proximidades del Vértice "C", se procedió a realizar el muestreo de una transecta debido a que se registró profundidades inferiores a 25 m.
 Se encontró la presencia de recursos biológicos.
 Tipo de fondo : arena y roca

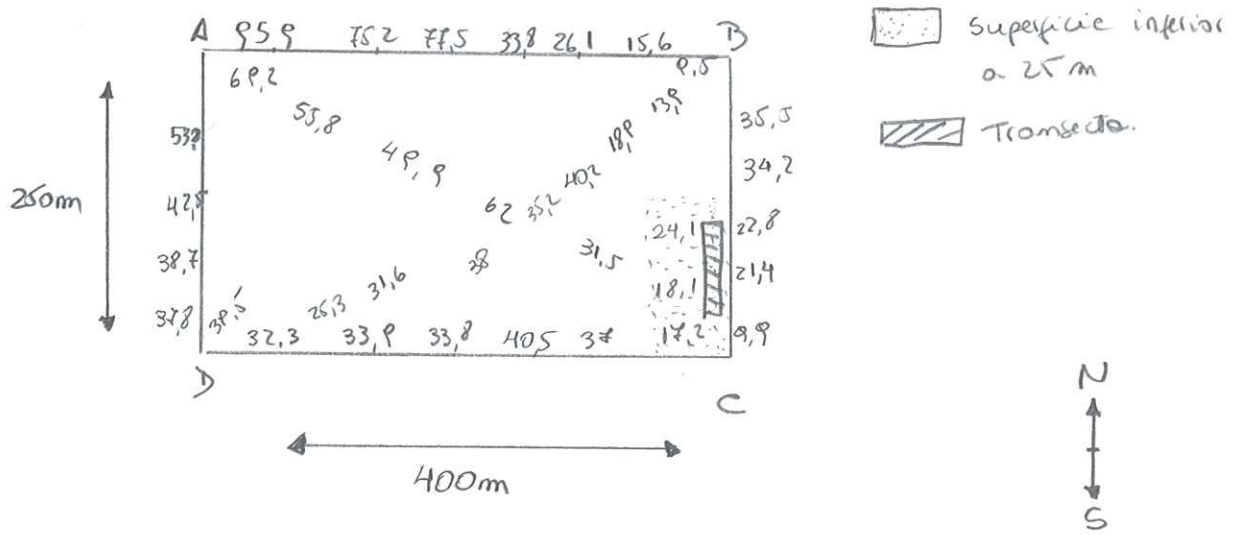
Hora de la Medición 13:17	Ajuste de Marea (mt) 31	Prof. Máxima 95,9	Prof. Mínima 99	Prof. Mínima Observ. 9,5	Prof. Mínima Ajustada 12,6
------------------------------	----------------------------	----------------------	--------------------	-----------------------------	-------------------------------



Solicitud 207121162; Campaña 2009



Dibujar (a mano alzada) la forma del sector solicitado. En dicho croquis, anotar la ubicación y valores de las profundidades registradas. Asimismo, ubicar el lugar de las unidades de muestreo y cuadrantes cuando corresponda.



Superficie muestreable aprox. : 100m²

Valores de profundidad sin ajuste de marea.

Superficie de las Transectas :

Por defecto y a menos que se indique un valor diferente, las transectas tienen siempre una superficie muestral de 100 mt² (50 mt * 2 mt).

Transecta N° 1

Sin presencia de recursos

Recursos	Estado (S/J/A)	Censo (Transecta)	Cuadrantes (0,25 mt ² c/u)										Unid.		
			01	02	03	04	05	06	07	08	09	10			
Almeja															
Caracol Picuyo															
Caracol Trophon															
Caracol Trumulco															
Centolla															
Centollón															
Cholqa	A	200													
Chorito															
Erizo															
Huepo															
Langostino de los canales															

Solicitud 207121162; Campaña 2009



INFORME DE INSPECCION DE TERRENO PARA VERIFICACION DE

Presencia de Recursos Profundidad Accidente Geográfico Tipo de Fondo

Solicitud N° 207121162	Solicitante SALMONES ISLAS DEL SUR LTDA.
---------------------------	---

Región XII	Comuna Río Verde	Area o Localidad BAHIA BEAUFORT, I. EMILIANO FIGUEROA, SECTOR PUNTA NOLASCO
---------------	---------------------	--

Fecha 20/11/09	Hora Inicio 13:15	Embarcación DEL MAR III
	Hora Término 13:55	CB 2560

Carta Shoa 11120 Area 10,00 Hás

Coordenadas Geográficas Carta Shoa 11120 :	Vértice	Latitud	Longitud
	A	52° 50' 29,95" S	73° 37' 03,49" O
	B	52° 50' 29,95" S	73° 36' 42,00" O
	C	52° 50' 38,25" S	73° 36' 42,00" O
	D	52° 50' 38,25" S	73° 37' 03,49" O

Coordenadas Geográficas Datum WGS84 :	Vértice	Latitud	Longitud
	A	52° 50' 01,25" S	73° 36' 50,49" O
	B	52° 50' 01,21" S	73° 36' 29,12" O
	C	52° 50' 09,30" S	73° 36' 29,08" O
	D	52° 50' 09,34" S	73° 36' 50,45" O

Observaciones (Anotar situaciones u observaciones que expliquen o refuercen la inspección realizada)
 En las proximidades del Vértice "C", se procedió a realizar el muestreo de una transecta debido a que no se registró profundidades inferiores a 25m.
 Se encontró la presencia de recursos hidrobiológicos.
 Tipo de fondo : Arena y roca

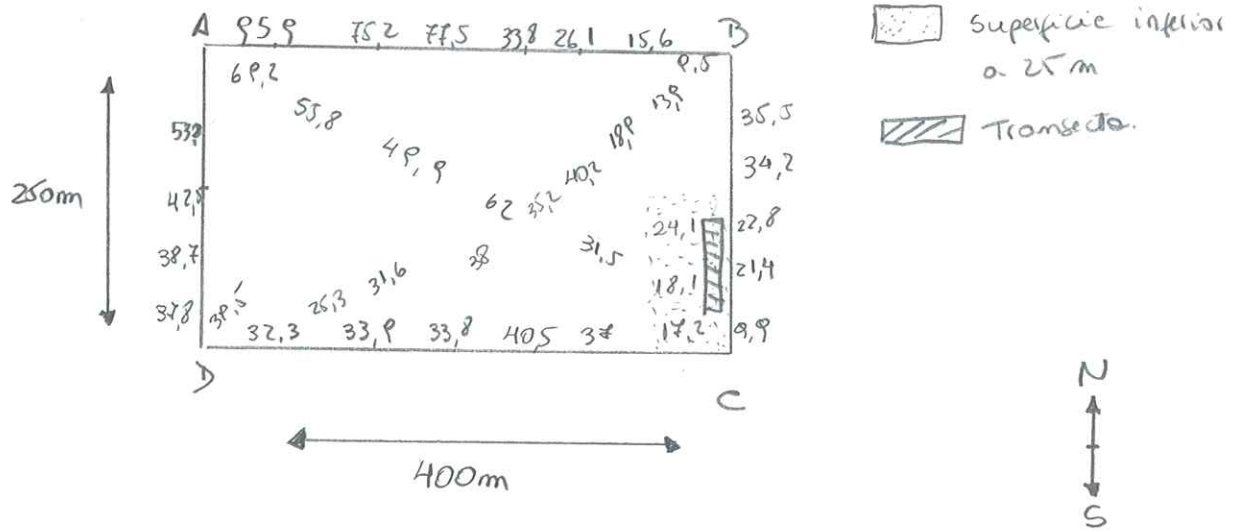
Hora de la Medición 13:15	Ajuste de Marea (mt) 31	Prof. Máxima 95,9	Prof. Ajustada 99	Prof. Mínima 9,5	Prof. Ajustada 12,6
		Observ.	Ajustada	Observ.	Ajustada



Solicitud 207121162: Campaña 2009



Dibujar (a mano alzada) la forma del sector solicitado. En dicho croquis, anotar la ubicación y valores de las profundidades registradas. Asimismo, ubicar el lugar de las unidades de muestreo y cuadrantes cuando corresponda.



Superficie muestreable aprox. : 100m²

Valores de profundidad sin ajuste de marea.

Superficie de las Transectas :

Por defecto y a menos que se indique un valor diferente, las transectas tienen siempre una superficie muestral de 100 mt² (50 mt * 2 mt).

Transecta N° 1

Sin presencia de recursos

Recursos	Estado (S/J/A)	Censo (Transecta)	Cuadrantes (0,25 mt ² c/u)										Unid.	
			01	02	03	04	05	06	07	08	09	10		
Almeja														Unid.
Caracol Picuyo														Unid.
Caracol Trophon														Unid.
Caracol Trumulco														Unid.
Centolla														Unid.
Centollón														Unid.
Cholqa	A	200												Unid.
Chorito														Unid.
Erizo														Unid.
Huepo														Unid.
Langostino de los canales														Unid.



Loco													Unid.
Ostión del Sur													Unid.
Ostión Pataagónico													Unid.
Luqa Roja													Kg
Pelillo													Kg

Transecta N° 2

Sin presencia de recursos

Recursos	Estado (S/J/A)	Censo (Transecta)	Cuadrantes (0,25 mt ² c/u)											
			01	02	03	04	05	06	07	08	09	10		
Almeja														Unid.
Caracol Picuyo														Unid.
Caracol Trophon														Unid.
Caracol Trumulco														Unid.
Centolla														Unid.
Centollón														Unid.
Cholqa														Unid.
Chorito														Unid.
Erizo														Unid.
Huepo														Unid.
Langostino de los canales														Unid.
Loco														Unid.
Ostión del Sur														Unid.
Ostión Pataagónico														Unid.
Luqa Roja														Kg
Pelillo														Kg

Transecta N° 3



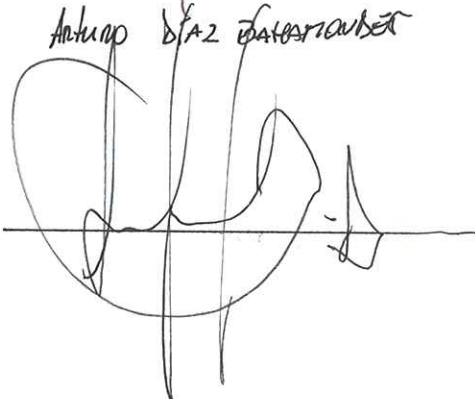
Sin presencia de recursos

Recursos	Estado (S/J/A)	Censo (Transecta)	Cuadrantes (0,25 mt ² c/u)											
			01	02	03	04	05	06	07	08	09	10		
Almeja														Unid.
Caracol Picuyo														Unid.



Caracol Trophon														Unid.
Caracol Trumulco														Unid.
Centolla														Unid.
Centollón														Unid.
Cholqa														Unid.
Chorito														Unid.
Erizo														Unid.
Huepo														Unid.
Langostino de los canales														Unid.
Loco														Unid.
Ostión del Sur														Unid.
Ostión Patagónico														Unid.
Luga Roja														Kg
Pelillo														Kg

Cultivo de Algas Fondo Blando (conchuela, grava, arena, limo, arcilla): %
 Tipo de Fondo: Fondo Semiduro (tertel, sedimento compactado): %
 Fondo Duro (roca, bolones): %

Nombre Inspector Karin Segovia Nombre Capitán/Buzo R. Vásquez P.
 Firma Inspector  Firma Capitán/Buzo 
 Antonio Díaz

Departamento de Acuicultura

INFORME TECNICO (UTS) N° 131

FECHA: 22-02-2011

Análisis de presencia de Banco Natural

Pert	profundidad de análisis	especie indicada en informe	Especie o grupo a evaluar	m ² um (1)	m ² um (2)	m ² um (3)	m ² um (4)	m ² Promedio	frecuencia de ocurrencia UM Con Rec/UM totales	% area muestreable	IPBAN	IPBANMax	Evaluación
207121162	hasta 20 m	cholga	cholga	2				2,000	1,00	7	14,00	93,88	No existe Banco Natural