



INFORME DE INSPECCION DE TERRENO PARA VERIFICACION DE

Presencia de Recursos Profundidad Accidente Geográfico Tipo de Fondo

Solicitud N° 205101129	Solicitante PEÑA IMILMAQUI, JUAN VICTOR
---------------------------	--

Región Décima	Comuna Cochamó	Area o Localidad Esto. Reloncaví, Farellones Marimelli NO.
------------------	-------------------	---

Fecha 01.12.2007	Hora Inicio 16:14	Hora Término 16:40	Embarcación CB	Caypir 2672
---------------------	----------------------	-----------------------	-------------------	----------------

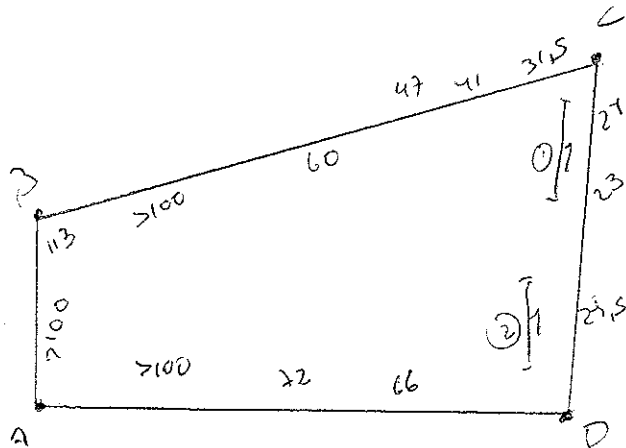
Carta	DPC-210	Area	02,27 Hás
Coordenadas Geográficas Carta DPC-210 :			
	Vértice	Latitud	Longitud
	A	41° 41' 47,78" S	72° 28' 14,97" O
	B	41° 41' 47,10" S	72° 28' 13,58" O
	C	41° 41' 54,17" S	72° 28' 04,20" O
	D	41° 41' 55,29" S	72° 28' 09,70" O

Observaciones (Anotar situaciones u observaciones que expliquen o refuercen la inspección realizada)

Hora de la Medición 16:14	Ajuste de Marea (mt) -1,2	Prof. Máxima 120	Prof. Mínima 23
		Observ. 118,8	Observ. 21,8
		Ajustada	Ajustada



Dibujar (a mano alzada) la forma del sector solicitado. En dicho croquis, anotar la ubicación y valores de las profundidades registradas. Asimismo, ubicar el lugar de las unidades de muestreo y cuadrantes cuando corresponda.



Superficie muestreable aprox. : _____

Valores de profundidad sin ajuste de marea.

Superficie de las Transectas :

Por defecto y a menos que se indique un valor diferente, las transectas tienen siempre una superficie muestral de 100 m² (50 mt * 2 mt).

Transecta N° 1

Sin presencia de recursos

Recursos	Estado (S/J/A)	Censo (Transecta)	Cuadrantes (0,25 m ² c/u)										Unid.		
			01	02	03	04	05	06	07	08	09	10			
Almeja															Unid.
Caracol Picuyo															Unid.
Caracol Piquilhue															Unid.
Caracol Tégula															Unid.
Cholga															Unid.
Chorito															Unid.
Choro Zapato															Unid.
Culengüe															Unid.
Erizo															Unid.
Huepo															Unid.
Jaiba Marmola															Unid.
Jaiba Mora															Unid.
Jaiba Panchote															Unid.



Juliana													Unid.
Lapa													Unid.
Loco													Unid.
Navajuela													Unid.
Luqa Negra													Kg
Luqa Roja													Kg
Pelillo													Kg
Piure													Kg

Transecta N° 2

Sin presencia de recursos

Recursos	Estado (S/J/A)	Censo (Transecta)	Cuadrantes (0,25 mt ² c/u)											
			01	02	03	04	05	06	07	08	09	10		
Almeja														Unid.
Caracol Picuyo														Unid.
Caracol Piquilhue														Unid.
Caracol Téquila														Unid.
Cholga														Unid.
Chorito														Unid.
Choro Zapato														Unid.
Culengue														Unid.
Erizo														Unid.
Huepo														Unid.
Jaiba Marmola														Unid.
Jaiba Mora														Unid.
Jaiba Panchote														Unid.
Juliana														Unid.
Lapa														Unid.
Loco														Unid.
Navajuela														Unid.
Luqa Negra														Kg
Luqa Roja														Kg
Pelillo														Kg
Piure														Kg



Transecta N° 3

Sin presencia de recursos

Recursos	Estado (S/J/A)	Censo (Transecta)	Cuadrantes (0,25 mt ² c/u)											
			01	02	03	04	05	06	07	08	09	10		
Almeja														Unid.
Caracol Picuyo														Unid.
Caracol Piquilhue														Unid.
Caracol Técula														Unid.
Cholga														Unid.
Chorito														Unid.
Choro Zapato														Unid.
Culenque														Unid.
Erizo														Unid.
Huepo														Unid.
Jaiba Marmola														Unid.
Jaiba Mora														Unid.
Jaiba Panchote														Unid.
Juliana														Unid.
Lapa														Unid.
Loco														Unid.
Navajuela														Unid.
Luqa Negra														Kg
Luqa Roja														Kg
Pelillo														Kg
Piure														Kg

Cultivo de Algas Fondo Blando (conchuela, grava, arena, limo, arcilla): _____ %
 Tipo de Fondo: Fondo Semiduro (tertel, sedimento compactado): _____ %
 Fondo Duro (roca, bolones): _____ %

Nombre Inspector Iván Oyarzún Mundaca

Firma Inspector

Nombre Capitán/Buzo

Firma Capitán/Buzo

Solicitud 205101129; Campaña 2007

Análisis de presencia de Banco Natural

Pert	profundidad de análisis	especie indicada en informe	Especie o grupo a evaluar	m ² um (1)	m ² um (2)	m ² um (3)	m ² Promedio	frecuencia de ocurrencia UM Con Rec/UM totales	% area muestreable	IPBAN	IPBANMax	Evaluación
205101129	hasta 20 m											No se buceo

Observaciones: El sector solicitado presenta profundidades mayores a 20 mts. Conforme a los antecedentes existentes, no se verifica la existencia de Bancos Naturales en el sector.

EHF/ehf
C.I. N° 1573/08